

+
DIE HEIZUNG
FÜR PELLETS:

BIO WIN 2



3 BIS 63 KW

FÜR EIN- UND MEHRFAMILIENHÄUSER SOWIE GEWERBEOBJEKTE
OPTIONAL MIT BRENNWERT- UND FILTERTECHNIK



WIE DIE NATUR:
**IMMER EINEN
SCHRITT
VORAUSS.**



IHR SPEZIALIST FÜR INNOVATIVE HEIZUNGSLÖSUNGEN MIT DER ENERGIE VON MORGEN

Das österreichische Familienunternehmen Windhager steht seit über 100 Jahren für hochwertige Heizungsgeräte und zuverlässigen Service. Mit vielen innovativen Technologien haben wir den Markt in der Vergangenheit entscheidend geprägt und werden auch weiterhin die Leistung, Effizienz und Nachhaltigkeit unserer Produkte stetig verbessern. Unsere Pellets-, Holz- und Hackschnitzelkessel sowie Gasheizungen und Wärmepumpen erfüllen schon heute die höchsten Qualitäts- und Umweltstandards von morgen. Diesen Vorsprung werden wir konsequent ausbauen, damit Sie mit Ihrer Windhager Heizung auch in Zukunft nachhaltige Wärme genießen – dauerhaft, kosteneffizient und komfortabel.

ÜBERSICHT

Pellets - Umweltschutz auf Knopfdruck	4	PELLETLAGER.....	16 – 17
Der Windhager Förder-Service	5	Das perfekte Pelletslager	16
		Lagerplanung per APP	17
WINDHAGER PELLETKESSEL	6 – 11	KOMBINIEREN LEICHT GEMACHT... 	18
BioWIN2 - Der Beliebteste	6	WEITERE PELLETSLÖSUNGEN	19
BioWIN2 Plus - Der Effiziente.....	7	TECHNISCHE DATEN	20 – 25
BioWIN2 Pure - Der Emissionsarme	7	BioWIN2 - 3 bis 33 kW	20
BioWIN2 - Effizient und Komfortabel.....	8	BioWIN2 - 38 bis 63 kW	22
Die "MYCOMFORT" Regelungs-APP	11	BioWIN2 Plus - 3 bis 28 kW	24
BioWIN2 - 38 bis 63 kW	12	BioWIN2 Pure - 3 bis 33 kW	25
KOMFORTKLASSEN.....	13 – 15	DIE WINDHAGER PRINZIPIEN.....	26
BioWIN 2.....	13		
BioWIN2 Pure	14		
BioWIN2 Plus.....	15		

PELLETS

UMWELTSCHUTZ AUF KNOPFDRUCK

Mit einer Windhager Pelletsheizung entscheiden Sie sich für einen nachhaltigen Brennstoff mit Zukunft. Denn Pellets bestehen ausschließlich aus naturbelassenem Holz, das ohne Zusatzstoffe zermahlt und unter hohem Druck zu genormten zylindrischen Röllchen gepresst wird. Bei der Herstellung wird nur ca. 1 % der im Brennstoff enthaltenen Energiemenge benötigt, das macht Pellets zum Brennstoff mit der besten Energiebilanz.

PELLETS SIND
KLIMANEUTRAL
UND CO₂-STEUERFREI



Während des Verbrennens der Pellets im Kessel wird nur so viel CO₂ freigesetzt, wie der Baum während seines Wachstums aus der Luft speichern konnte. Pellets sind daher ein CO₂-neutraler Brennstoff und garantiert die richtige Wahl für alle, die ihr Zuhause umweltfreundlich, sicher und sparsam heizen wollen.

ACHTEN SIE AUF GUTE PELLETSQUALITÄT

Je besser die Pelletsqualität, umso sauberer die Verbrennung und umso besser die Heizleistung. Bestellen Sie daher nur Pellets, die den Qualitätsvorschriften der EN ISO 17225-2 A1 entsprechen.

Daran erkennen Sie hochwertige Pellets:

- **Glänzende und glatte Oberfläche**
- **Gleichmäßige Stückgröße**
- **Weniger Staub**
- **Schneller Qualitätstest: Holzpellets in ein Glas Wasser werfen, Pellets mit guter Qualität versinken sofort.**

NUTZEN SIE UNSER KOSTENLOSES FÖRDER-SERVICE

Mit einer Windhager Pelletsheizung leisten Sie einen aktiven Beitrag zum Klimaschutz. Dafür gibt es aktuell sehr attraktive Förderungen, die je nach Land und Region variieren. Einen Überblick über die Ihnen zustehenden Förderungen für Ihre neue Pelletsheizung sowie generell zu den Themen Bauen, Modernisieren und erneuerbare Energie erhalten Sie mit unserem kostenlosen Förder-Service im Internet auf www.windhager.com



UNSERE PELLETSKESSEL

IN ÖSTERREICH PRODUZIERT,
WELTWEIT ERFOLGREICH

Seit der Entwicklung des ersten Windhager Pelletskessels im Jahr 1999 setzen wir mit unseren Produkten branchenweite Maßstäbe. Innovationen wie der erste vollautomatische Pelletskessel für den Wohnraum oder die Mikrobrennertechnologie für besonders kleine und leistungsstarke Pelletsheizungen haben Windhager zu einem der weltweit führenden Anbieter in diesem Segment gemacht.

Unsere BioWIN2 Pelletskessel vereinen das Know-how und die Erfahrung aus über 25 Jahren Forschung, Entwicklung und Betrieb. Jede Komponente ist genau durchdacht und auf dem neuesten Stand der Technik. Die Produktion in unserem Werk in Seekirchen erfolgt unter höchsten Qualitätsansprüchen und laufender Kontrolle, darum gewähren wir auch bis 5 Jahre Vollgarantie.

BIOWIN2

38 bis 63 kW
Detail siehe Seite 12

Der beliebteste Pelletskessel von 3 bis 33 kW

Einfach einzubringen
und zu montieren durch
geteilte Lieferung

Einzigartig: Wartung
nur alle 2 Jahre

Großzügige Aschebox
muss im Schnitt nur
1–2 mal/Jahr entleert
werden



BIOWIN2 PLUS

Der Effiziente Pelletskessel von 3 bis 26 kW

Hochwertiger
Brennwert Wärmetauscher
aus korrosions-
beständigem Edelstahl

Sparsam und sicher
durch dosierte und
überwachte Brennwert-
Wärmetauscherspülung



Bis zu 15%
effizienter als
Heizwertkessel

BIOWIN2 PURE

Der emissionsarme Pelletskessel von 3 bis 33 kW

Staubemissionen
< 2,5 mg/m³ durch inno-
vativen Feinstaubfilter

Pelletskessel mit auto-
matischer Pelletsbeschickung
oder händischer Pellets-
befüllung (Vorratsbehälter
107 oder 200 kg)



38 bis 63 kW
Detail siehe Seite 12



BIOWIN2

EFFIZIENT UND KOMFORTABEL

In unseren Windhager BioWIN2 Pelletsheizungen steckt die gesammelte Erfahrung aus drei Kesselgenerationen und über einer Milliarde Betriebsstunden. Diese Expertise ist einzigartig und hat BioWIN2 zu einem der erfolgreichsten Pelletskessel weltweit gemacht. Die kompromisslose Qualität in der Verarbeitung, die unerreichte Effizienz in der Wärmeerzeugung und der hohe Komfort in der Bedienung und Wartung der Geräte werden auch Sie begeistern.

EINFACHE EINZUBRINGEN UND ZU MONTIEREN DURCH GETEILTE LIEFERUNG

Unsere BioWIN2 Pelletskessel finden einfach überall Platz, denn durch die geteilte Lieferung sind sie einfach in die Gebäude einzubringen und können aufgrund ihrer intelligenten Bauweise schnell und exakt am vorgesehenen Aufstellplatz montiert werden. In Summe beträgt der Platzbedarf inkl. aller Mindestabstände nur 1,5 m².

FINDET ÜBERALL PLATZ



RIESIGE ASCHEBOX

Den hohen Komfort einer Windhager Pelletsheizung spürt man nicht nur bei der Wärme, sondern auch bei der Bequemlichkeit. Unsere großzügig dimensionierte Aschebox kann die Asche einer ganzen Heizperiode* aufnehmen und ist dank integrierter Rollen leicht zu transportieren und zu entleeren.

Integrierte
Transportrollen

Zwei Schnecken transportieren die anfallende Asche automatisch in die Aschebox

Transport- und Verschlusshebel für komfortablen und sauberen Aschetransport



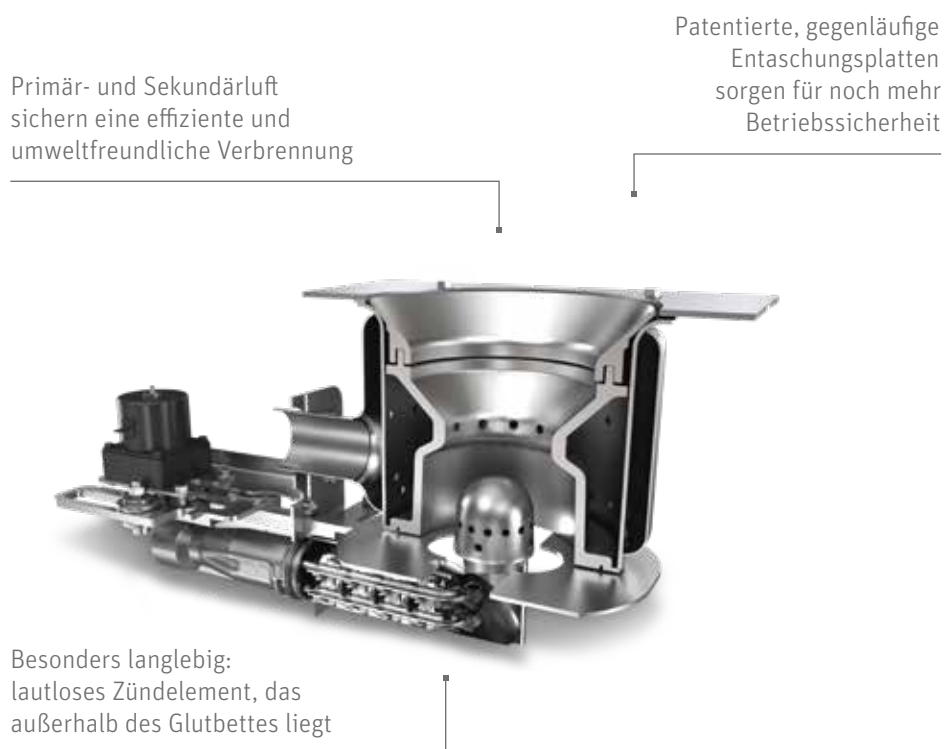
*Abhängig von Kesselleistung
und Pelletsqualität

MINIMALE WARTUNGSKOSTEN

Beim BioWIN2 10 – 33 kW ist nur eine Wartung alle zwei Jahre oder nach 6000 Betriebsstunden erforderlich. Für den BioWIN2 mit den Leistungsklassen von 38 – 63 kW empfehlen wir eine jährliche Wartung oder nach 3000 Betriebsstunden. Der gegenläufige Schieberrost verhindert, dass Rückstände im Pelletsbrenner bleiben. Das erhöht die Betriebssicherheit und macht den Kessel unempfindlich gegen schwankende Pelletsqualität.

LOW-DUST-TECHNOLOGIE

Nachhaltigkeit und Klimaschutz sind für Windhager wichtige Parameter in der Entwicklung unserer Geräte. Der innovative Edelstahlbrenner mit LowDust-Technologie arbeitet so sauber und effizient, dass unsere BioWIN2 Pelletskessel selbst die strengsten gesetzlichen Emissionsgrenzwerte um ein Vielfaches unterschreiten.



VERSCHLEISSARME ZÜNDELEMENTE

So robust wie die Edelstahlbrenner sind auch die patentierten Zündelemente, die aus zwei U-förmigen Heizkörpern bestehen. Diese besondere Form ermöglicht eine schnelle und effiziente Übertragung der Wärme, wodurch das Zündelement, anders als bei herkömmlichen Pelletskesseln, außerhalb des Brennraums eingebaut wird und so vor thermischer Überlastung geschützt ist.

INTUITIVE TOUCH- UND WISCHBEDIENUNG MIT ANBINDUNG AN DAS INTERNET & APP-BEDIENUNG

Die widerstandsfähigen und kratzfesten Glas-Displays der BioWIN2 Pelletskessel bieten hochauflösende Grafik und brillante Farbgebung. Über eine einfache Menüführung lassen sie sich ganz einfach und intuitiv bedienen, ohne langwierige Einschulung.



MYCOMFORT - APP DIE WINDHAGER REGELUNGS-APP

EINFACH

- Übersichtliche Bedienoberfläche
- Einfache Handhabung, auch für weniger versierte Smartphone- und Tablet-Nutzer
- Intuitive Touch- und Wischbewegungen

MOBIL

- Von überall aus Temperatur und Betriebsart ändern und Heizprogramme einstellen

INNOVATIV

- Neue und bedienungsfreundliche Darstellungen
- Hochauflösende Grafiken
- Schnellste Reaktionen in Echtzeit

SICHER

- Kommunikation über die derzeit sicherste Verbindungsart, die über dem eBanking-Standard liegt

BIOWIN2

KOMPAKT & LEISTUNGSFÄHIG
38 BIS 63 KW

Durch seinen großen Pelletbehälter, seiner integrierten Saugturbine und Aschebox, sorgt der BIOWIN2 in den Leistungsklassen von 38 bis 63 kW für ein langes und sorgenfreies Heizen. In Summe beträgt der Platzbedarf inkl. aller Mindestabstände nur 2,07 m².

Flexibler Pellettransport
durch patentiertem Saugsystem



Effiziente und saubere
Verbrennung durch langlebigen
Edelstahlbrenner

Robustes und verschleißarmes
Zündelement



NEU:
Aufstellfläche 1,12m²
und wenig Platzbedarf
durch wandbündige
Aufstellung

LEISTUNGS- UND AUSSTATTUNGSVARIANTEN

BIOWIN2 – KOMFORT NACH MASS

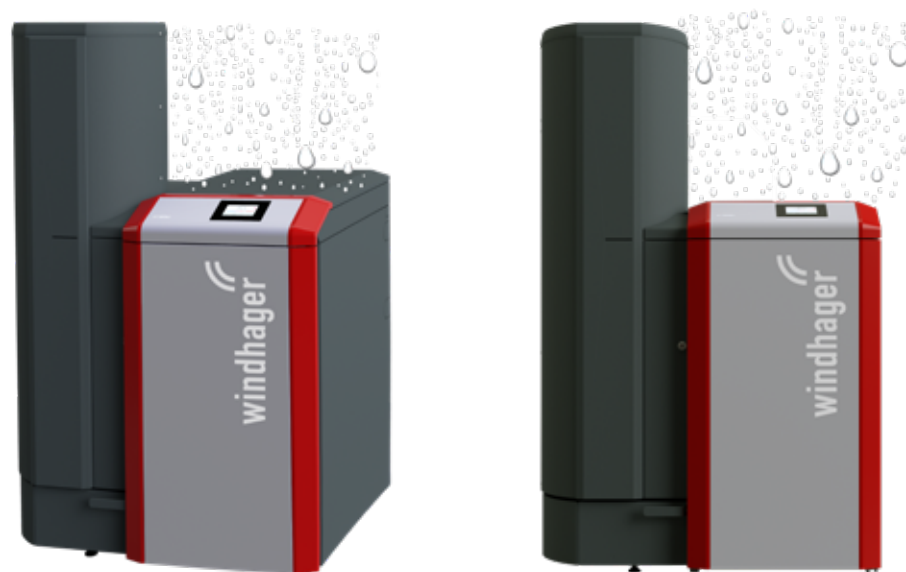
So vielfältig wie die individuellen Wünsche unserer Kunden sind auch die Möglichkeiten, die unsere BioWIN2 Pelletskessel bieten – von der maximalen Heizleistung über die Art der Pelletsbeschickung bis zur Auswahl der Aschebehältnisse. Das ist Komfort auf höchstem Niveau.



BioWIN2						
Nennwärmeleistung kW	10–33 kW	38–63 kW	10–33 kW		10–33 kW	
Pelletsbeschickung						
vollautomatisch	✓	✓				
per Hand			200 kg	200 kg	107 kg	107 kg
Autom. Heizflächenreinigung	✓	✓	✓	✓	✓	✓
Ascheaustragung						
Aschebox (vollautomatisch)	✓	✓	✓		✓	
Aschelade				✓		✓

BIOWIN2 PLUS – MEHRWERT DURCH BRENNWERT

Der BioWIN2 Plus mit intelligenter Brennwerttechnik verfügt über eine automatische, wassersparende Spülfunktion, die je nach Betriebsart die Nachheizflächen und den Kondensatsammler separat reinigt und so den effizienten und leistungsstarken Betrieb gewährleistet.



BioWIN2 Plus	102P	152P	212P	262P
Nennwärmeleistung kW	3,2–10,5	4,8–15,9	6,7–22,3	8,2–27,5
Pelletsbeschickung vollautomatisch	✓	✓	✓	✓
Autom. Heizflächenreinigung	✓	✓	✓	✓
Brennwert-Wärmetauscher	✓	✓	✓	✓
Ascheaustragung vollautomatisch	✓	✓	✓	✓

BIOWIN2 PURE – SAUBER UND EFFIZIENT

Pelletsheizen einfach und sauber. Durch den zusätzlichen Feinstaubfilter erreicht der BioWIN2 Pure eine Feinstaubemission von unter 2,5mg/m³. Damit gilt der BioWIN2 Pure als besonders emissionsarmer Kessel.

AUSFÜHRUNGEN

Der BioWIN2 Pure wird in den Leistungsbereichen 10 bis 63 kW angeboten. Je nach Ausführung ist eine automatische Pelletsbeschickung oder eine händische Pelletsbefüllung möglich. Der Vorratsbehälter hat ein Fassungsvermögen von 107 oder 200 kg.



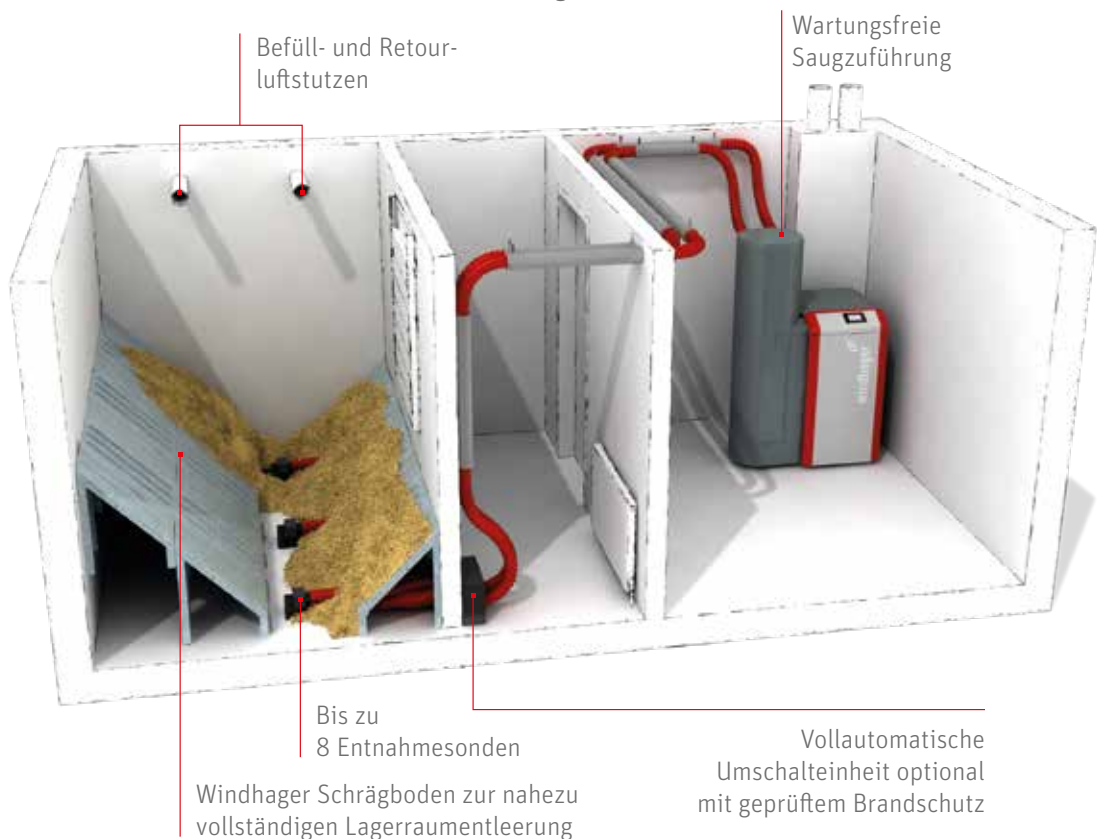
BioWIN2 Pure	102Te	152Te	212Te	262Te	332Te	382Te	502Te	630Te
Nennwärmeleistung kW	3,2–10,5	4,3–15,0	6,0–21,0	7,6–25,9	10,0–32,5	10,8–38,0	14,9–49,9	18,2–63,0
Pelletsbeschickung								
automatisch	✓	✓	✓	✓	✓	✓	✓	✓
manuell (107/200kg)	✓	✓	✓	✓	✓	✓		
Autom. Heizflächenreinigung	✓	✓	✓	✓	✓	✓	✓	✓
Feinstaubfilter	✓	✓	✓	✓	✓	✓	✓	✓
Ascheaustragung vollautomatisch	✓	✓	✓	✓	✓	✓	✓	✓

DAS PERFEKTE PELLETSLAGER

Wenn Sie den uneingeschränkten Komfort einer Pelletsheizung genießen möchten, sollten Sie die Option eines separaten Lagerraums in Betracht ziehen. Im Idealfall fasst dieses Lager den kompletten Pelletsjahresbedarf und sorgt vollautomatisch für die regelmäßige Befüllung des Brenners. Um die Pellets vom Tankwagen aus leicht einblasen zu können, sollte das Lager über zumindest eine Außenwand verfügen. Bei einem Neubau lässt sich ein Pelletslager meist sehr effizient einplanen, bei Sanierungen von ehemaligen Ölheizungen kann zumeist der bisherige Öltankraum einfach und kostensparend adaptiert werden.

VORAUSSETZUNGEN

- Gemauerter Raum, 100 % trocken
- optional auch Stahlblech-, Gewebe- oder Erdtank möglich, Platz für einen Jahresbedarf
- Verfügt über eine Außenwand, um Pellets einfach einblasen zu können
- Brandschutztüre im Inneren
- Keine offenen Strom- oder Wasserleitungen



BEQUEM HEIZEN OHNE LAGER

Viele Kunden verzichten bei ihrer Pelletsheizung ganz bewusst auf einen separaten Lagerraum, beispielsweise aus Platz- oder Kostengründen. Trotzdem müssen sie bei der händischen Befüllung ihrer BioWIN2 Pelletsheizung nicht auf Komfort verzichten. Praktische Tages- oder Wochenbehälter fassen Pellets für bis zu eine komplette Heizwoche und länger. Auf Wunsch können diese Behälter später jederzeit mit einem automatischen Pelletssaugsystem nachgerüstet werden.

Für die händische Befüllung stehen entweder Tages- oder Wochenbehälter zur Verfügung.



PELLETLAGER - APP EINFACHE PLANUNG PER APP-

Die Windhager Lagerraum-App macht die Planung Ihres Pelletslager- raums ganz einfach. Sie müssen nur die Länge, Breite und Höhe des ausgewählten Raums eingeben und schon erhalten Sie die passende Lösung als maßstabsgetreue 2D-Ansicht (Front- und Draufsicht), inklusive Maße und technischer Daten. Die Pläne können Sie auf Knopfdruck in PDF-Dateien umwandeln und per Mail versenden.



KOMBINIEREN UND BEDIENEN LEICHT GEMACHT

Ihre Entscheidung für eine Windhager Heizung ist eine Entscheidung für höchste Qualität und für maximalen Komfort. Denn wir bieten Ihnen zu allen innovativen Heizlösungen die perfekt passenden Heizungskomponenten, die uneingeschränkt miteinander kombiniert werden können. MES INFINITY, unsere intelligente Heizungsregelung, sorgt dafür, dass alle Komponenten optimal zusammenwirken.

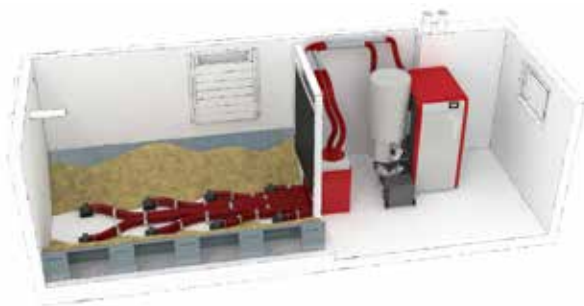
Die Regelungseinstellungen können Sie jederzeit mittels hochwertigem Touch-Display am Masterbedienelement im Wohnraum oder direkt am Kessel optimieren. Und sollten Sie nicht zu Hause sein, ermöglichen Ihnen der serienmäßig integrierte Webserver und die Windhager Regelungs-App myComfort den Fernzugriff via Smartphone oder Tablet.



WEITERE HEIZLÖSUNGEN IM BEREICH PELLETS:

DER PUROWIN PELLET

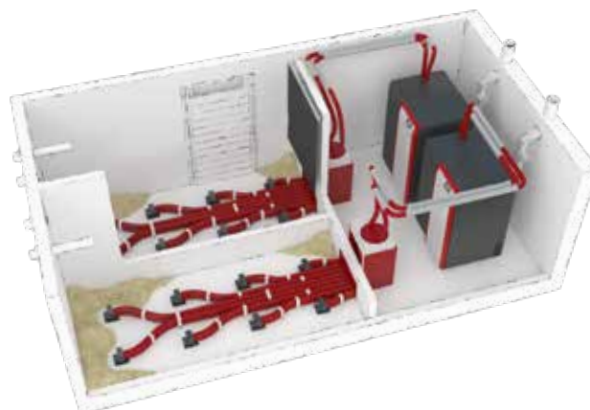
Der PuroWIN Pellets vereint die patentierte Vergasertechnologie und die einfache Handhabung des Brennstoffes Pellets.



BIOWIN KASKADE

EINE STARKE LEISTUNG MIT PELLETS

Der BioWIN2 10 – 63 kW kann zu Zweier-, Dreier- und Vierer-Kaskaden verbunden werden und deckt somit einen Wärmebedarf bis 250 kW. Zusätzlich lässt sich noch ein Spitzenlast oder Notkessel kombinieren, der beispielsweise mit Gas betrieben wird. Die von Windhager speziell entwickelte Kaskadenregelung stimmt laufend ab, wie viele und welche Kessel für die angeforderte Wärmemenge in Betrieb sein müssen. Auch die gleichmäßige Auslastung der Anlage durch Kontrolle der Laufzeiten wird damit gesichert. Dank der großen Modulationstiefe arbeitet jede BioWIN2 Kaskade auch im kleineren Leistungsbereich höchst effizient.



TECHNISCHE DATEN

BIOWIN2

3–33 kW

BioWIN2		BW 102T	BW 152T	BW 212T	BW 262T	BW 332T
Nennwärmeleistung	kW	3,0–10,5	4,3–15	6,0–21	7,6–25,9	9,8–32,5
Wirkungsgrad bei Nennlast	%	93,2	93,3	93,6	93,3	92,8
Fassungsvermögen Saugzuführung/Tages-/ Wochenbehälter	kg	71 / 107 / 200				
Einbringmaß Kesselkörper (BxTxH)	mm	767 x 812 x 1286		767 x 882 x 1286		
Einbringmaß Vorratsbehälter Saugführung/107kg/200kg (BxTxH)	mm	584 x 592 x 1471 / 584 x 592 x 1231 / 680 x 936 x 1473				
Gesamtgewicht	kg	286		308		
Gewicht Kesselkörper	kg	200		221		
Abgasanschlussdurchmesser	mm	130				
Elektrischer Verbrauch (Teillast/Nennlast)	W	18/34	20/39	23/47	26/53	29/64
Energieeffizienzklasse		A+				

KV Kesselvorlauf (1" Rohr)
 KR Kesselrücklauf (1" Rohr)
 E Entleerung (1/2" Rohr)
 A Pelletszuführung (Ø 50 mm Rohr)
 B Rückluft (Ø 50 mm Rohr)

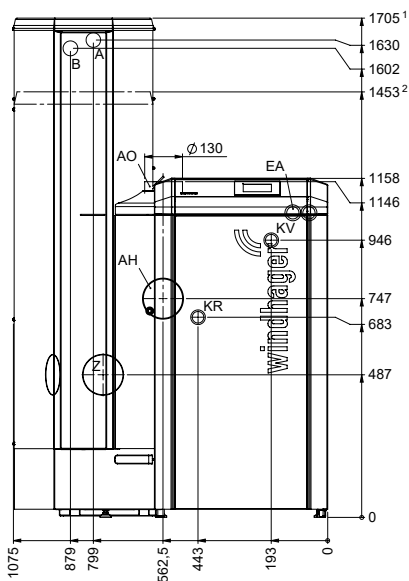
AH Abgasrohr hinten (Ø 130 mm)
 AO Abgasrohr oben (Ø 130 mm)
 KT Kesseltemperaturfühler
 EA Elektrische Anschlüsse
 Z Externe Verbrennungsluft (Ø 100 mm)

BIOWIN2 MIT TAGESBEHÄLTER

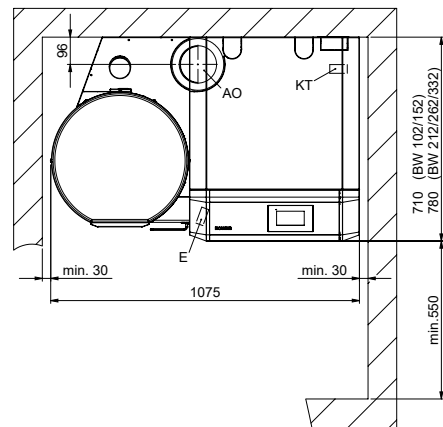
Alle Maße in mm. Mindestraumhöhe Exklusiv-S/Klassik: 1800 mm

Mindestraumhöhe Exklusiv/Premium: 1750 mm

Frontansicht:



Ansicht von oben, Mindestabstände:
(Abgasrohr nach oben*)



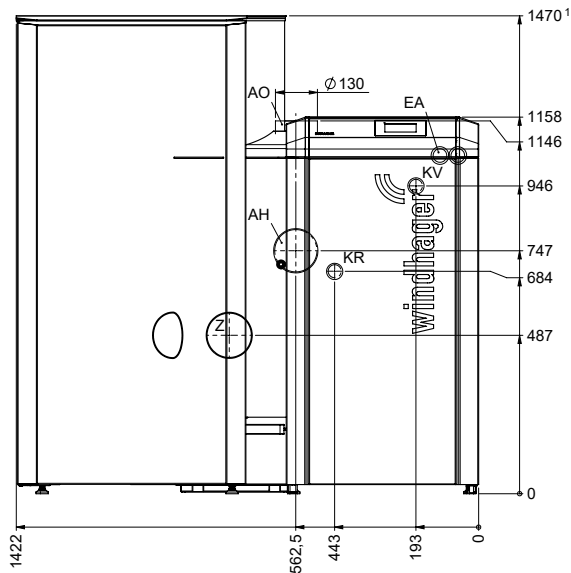
*Mindestabstand Kessel zur Rückwand bei Rauchgasanschluss nach hinten mindestens 350 mm.

1) Exklusivausführung

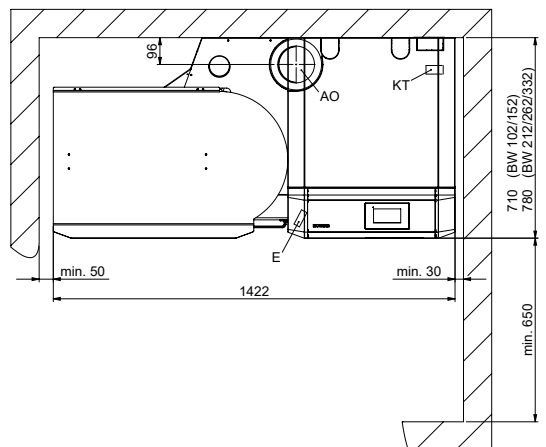
BIOWIN2 MIT WOCHENBEHÄLTER

Alle Maße in mm. Mindestraumhöhe: 1850 mm

Frontansicht:



Ansicht von oben, Mindestabstände:
(Abgasrohr nach oben*)



*Mindestabstand Kessel zur Rückwand bei Rauchgasanschluss nach hinten mindestens 350 mm.

TECHNISCHE DATEN

BIOWIN2

38–63 KW

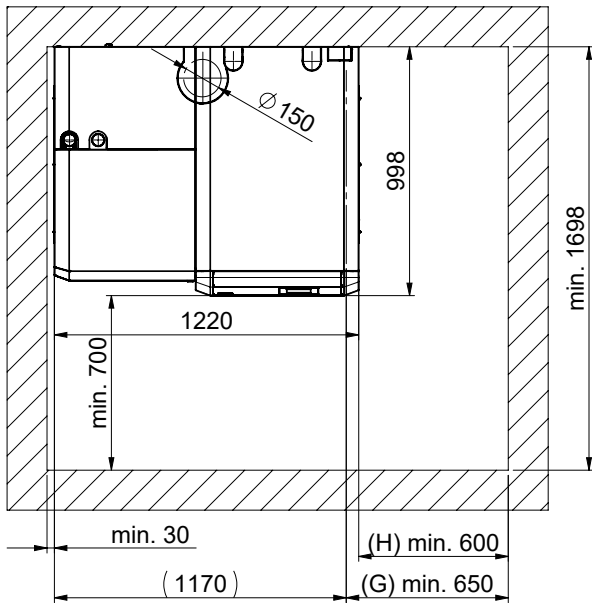
BioWIN2		BWE 382T	BWE 502T	BWE 632T
Nennwärmeleistung	kW	10,8–38	14,9–49,9	18,2–63
Wirkungsgrad bei Nennlast	%	92,3	92,9	93,6
Fassungsvermögen Behälter	kg	111		
Einbringmaß Kesselkörper (BxTxH)	mm	790 x 975 x 1665		
Einbringmaß Vorratsbehälter (BxTxH)	mm	1221 x 624 x 506		
Gesamtgewicht	kg	700		
Gewicht Kesselkörper	kg	480		
Abgasanschlussdurchmesser	mm	150		
Elektrischer Verbrauch (Teillast/Nennlast)	W	31/75	40/85	48/98
Energieeffizienzklasse		A+		

A Pelletszuführung (Ø 50 mm Rohr)
 B Rückluft (Ø 50 mm Rohr)
 KT Kessel-Temperaturfühler
 ZL Zuluft für raumluftunabhängigen Betrieb
 KV Kesselvorlauf (5/4"-Rohr)
 KR Kesselrücklauf (5/4"-Rohr)
 AO Abgasrohr oben (Ø 150 mm)
 AH Abgasrohr hinten (Ø 150 mm)
 E Entleerung (nicht angegeben)

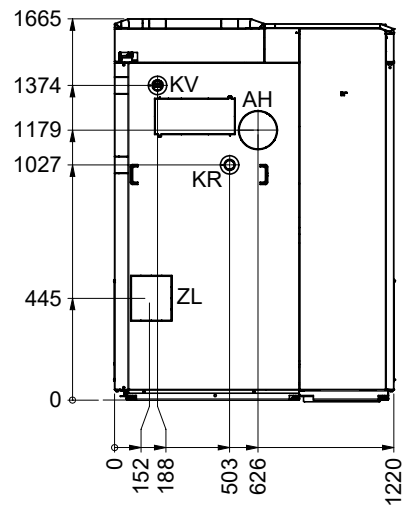
G Abstand von Kante Sockel
 H Abstand von Kante Verkleidung
¹ bei Abgasrohr hinten
² bei Raumhöhe unter 2100 ist ein erhöhter Wartungsaufwand bzw. Reparaturaufwand einzuplanen. Achtung: 1900 darf nicht unterschritten werden!
³ wenn die Raumhöhe unter 2000 beträgt, ist das SET 504051-DU0006 erforderlich. Der Mindestradius beim Pellettschlauch wird ansonsten unterschritten.

Alle Maße in mm

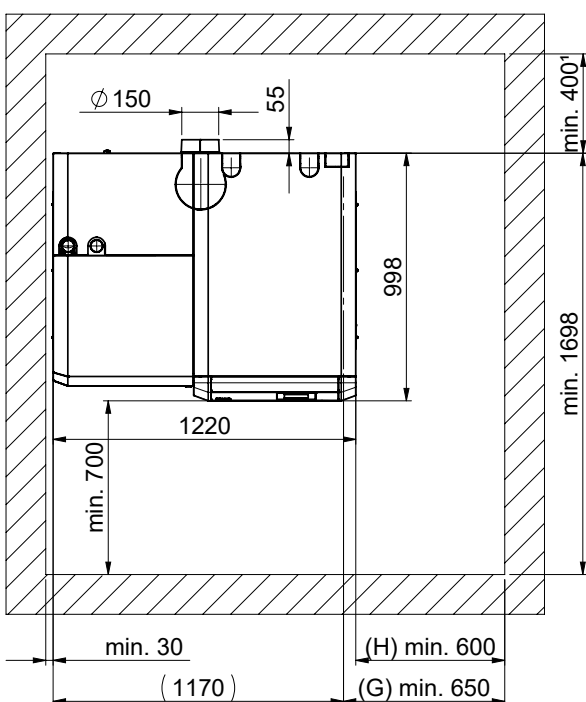
Rauchrohr oben:



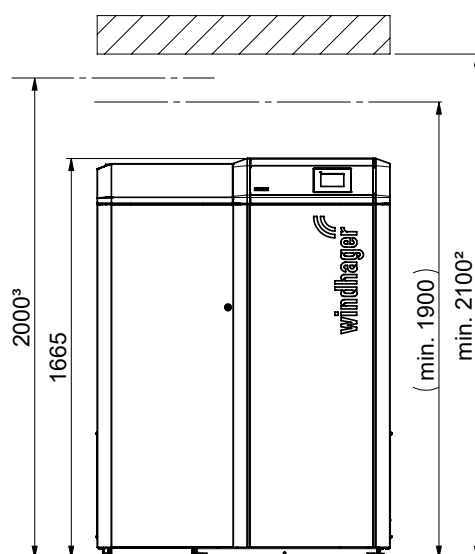
Seitenansicht:



Rauchrohr hinten:



Frontansicht:



TECHNISCHE DATEN BIOWIN2 PLUS

3–28 kW

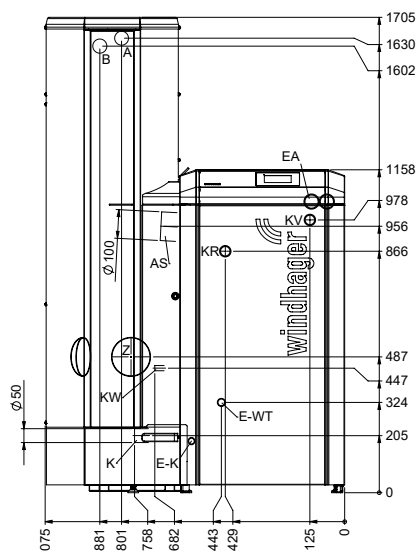
BioWIN2 Plus		BWE 102P	BWE 152P	BWE 212P	BWE 262P
Nennwärmeleistung (60 / 30 °C)	kW	3,2–10,5	4,8–15,9	6,7–22,3	8,2–27,5
Wirkungsgrad bei Nennlast (60 / 30 °C)	%	bis zu 104			
Fassungsvermögen Behälter	kg	71			
Einbringmaß Kesselkörper mit Brennwert-WT	mm	767 x 1015 x 1286		767 x 1085 x 1286	
Einbringmaß Vorratsbehälter (BxTxH)	mm	584 x 592 x 1471			
Gesamtgewicht	kg	379		393	
Gewicht Kesselgrundkörper (ohne BW-WT)	kg	170		191	
Abgasanschlussdurchmesser	mm	100			
Elektrischer Verbrauch (Teillast/Nennlast)	W	25 / 39	32 / 46	39 / 61	47 / 77
Energieeffizienzklasse		A++			

KV Kesselvorlauf (1"-Muffe)
 KR Kesselrücklauf (1"-Muffe)
 E-K Entleerung Kessel (1/2"-Muffe)
 E-WT Entleerung Wärmetauscher (1/2"-Muffe)
 A Pelletszuführung (Ø 50 mm Rohr)
 B Rückluft (Ø 50 mm Rohr)
 AS Abgasrohr seitlich (Ø 100 mm)

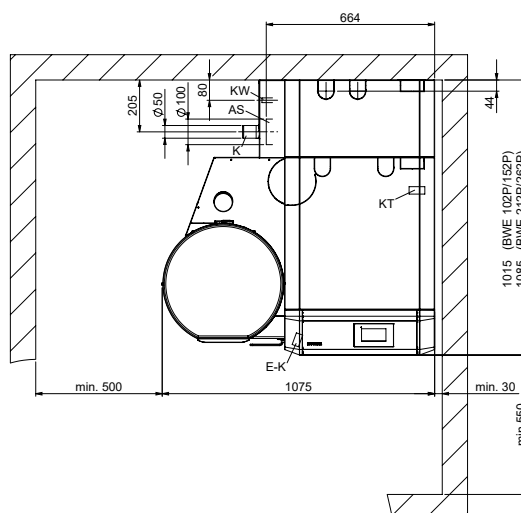
KT Kesseltemperaturfühler
 EA Elektrische Anschlüsse
 Z Externe Verbrennungsluft (Ø 100 mm)
 K Kondensatablauf (m. HT-Rohrbogen
 DN50-15° – nicht im Lieferumfang)
 KW Kaltwasseranschluß

Alle Maße in mm. Mindestraumhöhe: 1750 mm

Frontansicht:



Ansicht von oben, Mindestabstände:
(Abgasrohr nach oben*)



TECHNISCHE DATEN

BIOWIN2 PURE

10–33 kW

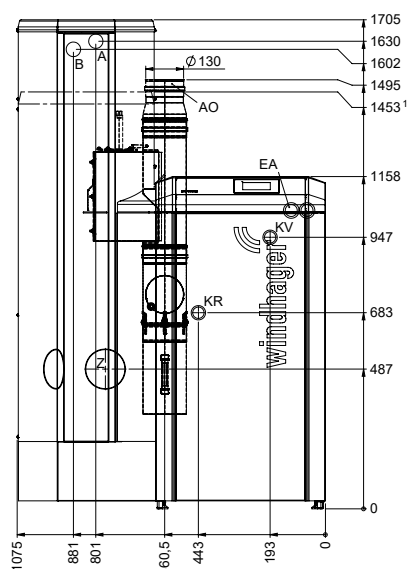
BioWIN2 Pure		BW 102Te	BW 152Te	BW 212Te	BW 262Te	BW 332Te
Nennwärmeleistung	kW	3,0–10,5	4,3–15	6,0–21	7,6–25,9	9,8–32,5
Kesselwirkungsgrad bei Nennlast	%	93,2	93,3	93,6	93,3	92,8
Fassungsvermögen Behälter	kg	71 / 107 / 200				
Einbringmaß Vorratsbehälter Saugführung/107kg/200kg (BxTxH)	mm	584 x 592 x 1471 / 584 x 592 x 1231 / 680 x 936 x 1473				
Einbringmaß Kesselkörper (BxTxH)	mm	767 x 812 x 1286		767 x 882 x 1286		
Gesamtgewicht	kg	297 / 283 / 336		319 / 306 / 359		
Minimalgewicht Kesselkörper	mm	170		191		
Abgasanschlussdurchmesser	mm	130				
Elektrischer Verbrauch (Teillast/Nennlast)	W	16 / 34	20 / 39	23 / 47	26 / 53	29 / 64
Energieeffizienzklasse		A+				

KV Kesselvorlauf (1"-Rohr)
 KR Kesselrücklauf (1"-Rohr)
 E Entleerung
 A Pelletszuführung (Ø 50 mm Rohr)
 B Rückluft (Ø 50 mm Rohr)

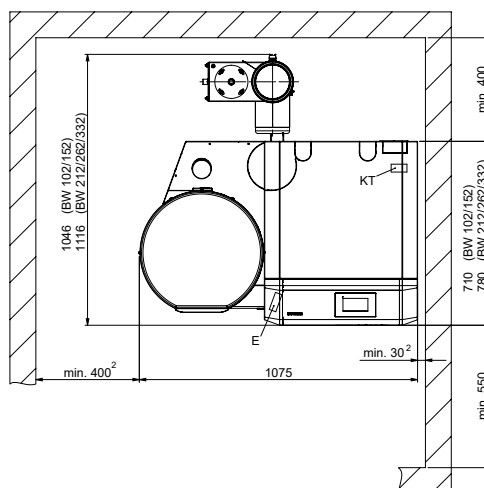
AO Abgasrohr oben (Ø 130 mm)
 KT Kesseltemperaturfühler
 EA Elektrische Anschlüsse
 Z Externe Verbrennungsluft (Ø 100 mm)

Alle Maße in mm. Mindestraumhöhe: 1850 mm

Frontansicht:



Ansicht von oben, Mindestabstände:
 (Abgasrohr nach oben*)



UNSERE WINDHAGER PRINZIPIEN

Gewissenhafte Beratung durch unsere Kompetenz-PARTNER

Sie haben Fragen zu unseren Produkten? Unsere Kompetenz-PARTNER sind erfahrene Heizungsspezialisten, die eng mit uns zusammenarbeiten und Ihnen bestmögliches Service garantieren.

Schneller und professioneller Kundendienst

Die Heizungsprofis unseres ausgedehnten Kundendienstnetzes betreuen Sie schnell, kompetent und lösungsorientiert – jeden Tag, das ganze Jahr.

Bis zu 5 Jahre Vollgarantie

Die Windhager Vollgarantie bietet Ihnen fünf Jahre lang volle Sicherheit. Voraussetzung: Ihr Gerät wurde in Österreich, Deutschland oder in der Schweiz bei einem konzessionierten Installateur oder Heizungsbauer gekauft und auch im jeweiligen Land installiert. Die Vollgarantie umfasst Material (ausgenommen Verschleißteile), Arbeitszeit und Fahrtkosten. Details entnehmen Sie bitte dem Blatt Garantiebedingungen.



ENERGIE HAUTNAH ERLEBEN: **WORLD OF WINDHAGER**

Staunen – Spielen – Ausprobieren, unsere spektakuläre Erlebnis- und Ausstellungswelt World of Windhager in Seekirchen bietet 22 Stationen, um die Kraft des Feuers und innovative Heizungs-lösungen hautnah zu entdecken. Ein spannender Ausflug mit der Energie von morgen – für die ganze Familie.

Mehr auf www.worldofwindhager.com

ÜBERALL FÜR SIE ERREICHBAR



ÖSTERREICH

Windhager Zentralheizung GmbH
Anton-Windhager-Straße 20
A-5201 Seekirchen bei Salzburg
T +43 6212 2341 0
F +43 6212 4228
info@at.windhager.com

Windhager Zentralheizung GmbH
Carlberggasse 39
A-1230 Wien

GROSSBRITANNIEN

Windhager UK Ltd
Tormarton Road
Marshfield
South Gloucestershire, SN14 8SR
T +44 1225 8922 11
info@windhager.co.uk

DEUTSCHLAND

Windhager Zentralheizung GmbH
Daimlerstraße 9
D-86368 Gersthofen
T +49 821 21860 0
F +49 821 21860 290
info@de.windhager.com

Windhager Zentralheizung GmbH
Gewerbepark 18
D-49143 Bissendorf

ITALIEN

Windhager Italy S.R.L.
Via Vital 98c
I-31015 Conegliano (TV)
T +39 0438 1799080
info@windhageritaly.it

SCHWEIZ

Windhager Zentralheizung Schweiz AG
Industriestrasse 13
CH-6203 Sempach-Station bei Luzern
T +41 4146 9469 0
F +41 4146 9469 9
info@ch.windhager.com

Windhager Zentralheizung Schweiz AG
Rue des Champs Lovats 23
CH-1400 Yverdon-les-Bains

Windhager Zentralheizung Schweiz AG
Bahnhofstrasse 24
CH-3114 Wichtrach

WEITERE LÄNDER UND KONTAKTEMÖGLICHKEITEN

Siehe windhager.com



Ihr Kompetenz-PARTNER

IMPRESSUM

Medieninhaber, Verleger und Herausgeber: Windhager Zentralheizung GmbH, Anton-Windhager-Straße 20, 5201 Seekirchen am Wallersee, Österreich, T +43 6212 2341 0, F +43 6212 4228, info@at.windhager.com, Bilder: Windhager; Änderungen, Druck- und Satzfehler vorbehalten. 08/2022, 036411/12

windhager.com

